

CÓDIGO
CFCN088



Código	F 10 – PC 04
Versión	1
Fecha actualización	08/07/2014

Nombre del producto:	Colores disponibles
TANQUE TINA CIRCULAR DE 250 LTS CON ACCESORIOS	Negro ●

Línea Agua Agro Aseo Vial Otra

DESCRIPCIÓN DEL PRODUCTO

Recibe el grano de café despulpado y se utiliza para su fermentación y lavado. En el tanque tina permanece el café baba durante un periodo de tiempo de 12 a 24 horas para luego hacerle 4 lavados.

INFORMACIÓN BÁSICA

Capacidad volumétrica (LTS)	Capacidad de carga (Kg)	Dimensiones (Cm)	Materiales	Proceso de fabricación
250	160 (café baba)	Ø105 x 47,5	Polietileno Lineal	Rotomoldeo

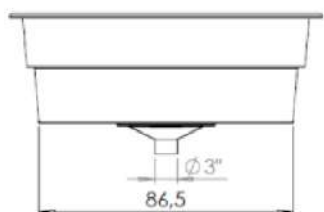
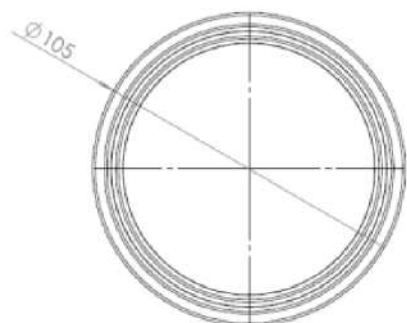


CERTIFICACIÓN Y GARANTÍA

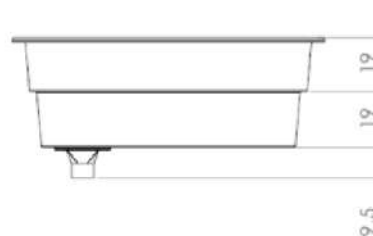
Rotoplast certifica que este producto es fabricado con los más altos estándares de Calidad y es elaborado dando cumplimiento a todas las disposiciones de tipo legal que apliquen, acorde a los lineamientos del sistema de gestión de Calidad de ROTOPLAST, bajo la norma ISO 9001:2015 y que cuenta con **(3) años** de garantía siempre que el producto sea utilizado en las condiciones de uso recomendadas por el fabricante ROTOPLAST.

LISTA DE ACCESORIOS

Pieza	Cantidad
Tanque tina circular de 250Lts	1
Adaptador macho 2"	2
Codo presión 90 2" CXC	1
Niple sanitario de 2" x 20 cms	1
Niple sanitario de 2" x 6 cms	2
Válvula de vola PVC 2" roscada	1
Rejilla	1



Unidades en cm
Medidas aproximadas



Rotoplast

Sede Administrativa y Comercial

Cra 42 N. 53-175 Autopista Sur / Itagüí - Colombia

Planta Industrial

Parque Industrial La Brizuela Km. 22 Autopista Medellín - Bogotá / Guarne - Colombia

PBX: (604) 448 1101 / Línea gratuita de atención al cliente: 018000420100

www.rotoplast.com.co

